

РТ

Вертикальные одноступенчатые "IN LINE" насосы



Таблица технических характеристик

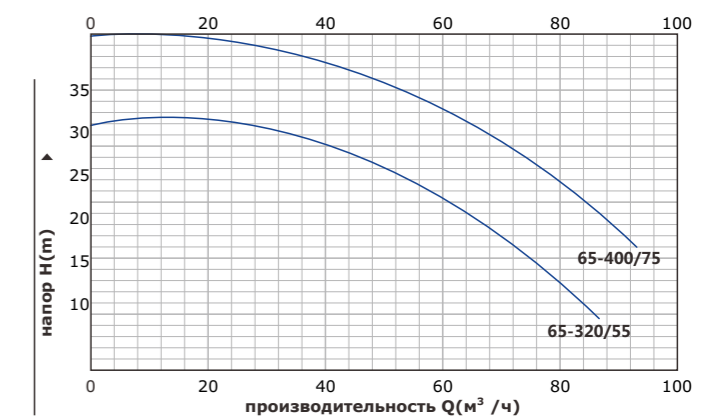
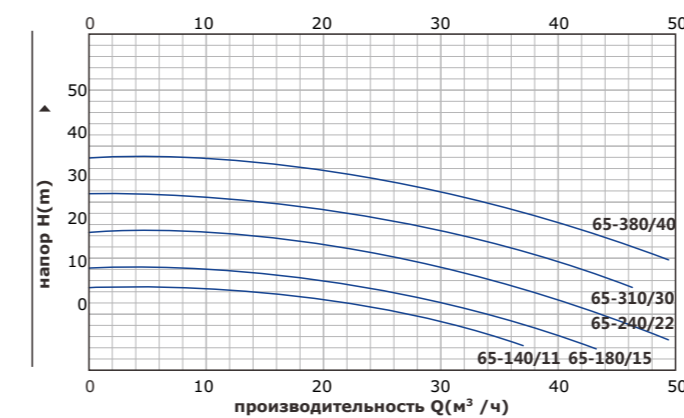
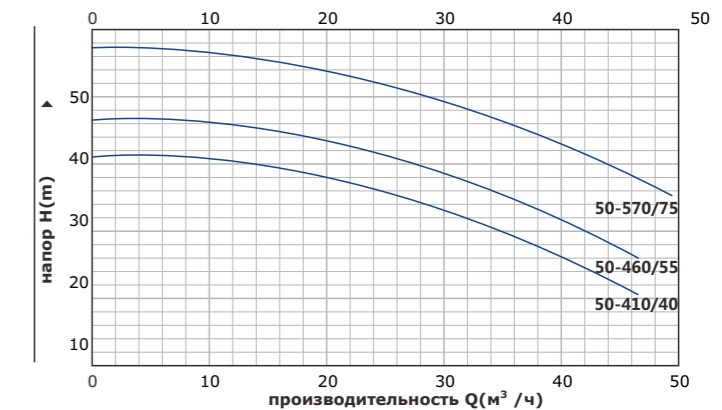
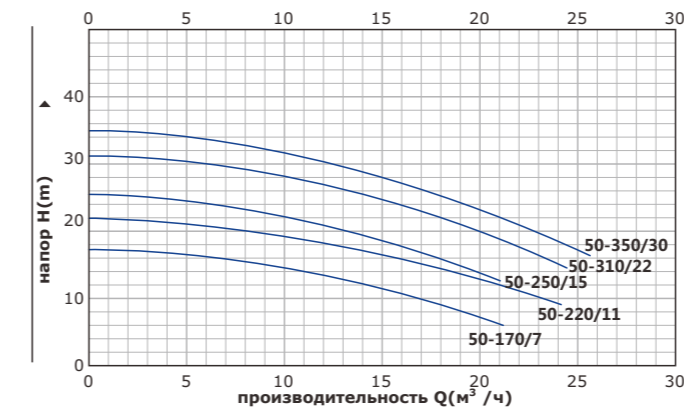
50 Гц n=2900 об/мин

Модель	мощность двигателя		л/мин м³/ч	Q=производительность																	DN mm		
	кВт	hp		0	100	150	250	300	400	450	600	700	800	900	1200	1400	1500	1800	2000	2300		3000	3500
				0	6	9	15	18	24	27	36	42	48	54	72	84	90	108	120	138		180	210
50-170/7★	0.75	1	17.5	16.7	15	12	9															50x50	
50-220/11★	1.1	1.5	22	21	19.7	16.5	14.5	9														50x50	
50-250/15★	1.5	2	25.4	23.7	22.5	18.5	15.8															50x50	
50-310/22★	2.2	3	31	29.6	28.5	24.5	22	15														50x50	
50-350/30★	3	4	35	34.3	34	28	25.5	19	15													50x50	
50-410/40★	4	5.5	41			38.5	36.2	35	30	25												50x50	
50-460/55★	5.5	7.5	46			43.8	41.3	40.1	35	30												50x50	
50-570/75★	7.5	10	57			53.6	51.5	50	45	41	36.5											50x50	
65-140/11	1.1	1.5	14.7			13.5	11.5	10.1	5.8													65x65	
65-180/15	1.5	2	18.1			17	15	13.9	9.6	6												65x65	
65-240/22	2.2	3	24.5			23.2	21.5	20.2	16	13	8.3											65x65	
65-310/30	3	4	31.8			29.5	27.5	26.3	21.5	17.5												65x65	
65-380/40	4	5.5	38			36	34	33	28.5	25	20.1											65x65	
65-320/55	5.5	7.5	32						30.6	30	28	26.6	20.5	14.8								65x65	
65-400/75	7.5	10	40						38	37	36	34.4	29	24	21							65x65	
80-190/40	4	5.5	19									17.3	16.8	14.5	13	11.8						80x80	
80-230/55	5.5	7.5	23									21.3	20.9	19	17.5	16.7	13.7					80x80	
80-270/75	7.5	10	27									26	25.6	24.5	23	22.5	20	18				80x80	
80-330/92	9.2	12.5	33									31.5	30	28	27.1	24	21.5					80x80	
80-360/110	11	15	36									34.5	33	31.5	30.8	28	25.5					80x80	
80-420/150	15	20	42									41	40	38.5	37.8	35	33	29.5				80x80	
100-270/110	11	15	27												27.3	26	24.5	22.5	16			100x100	
100-320/150	15	20	32.8												32.5	31.3	30.2	28.5	22.1	16.7		100x100	
100-390/185	18.5	25	39												38	36.8	36.7	33.8	28.8	23.5		100x100	
100-480/220	22	30	48												47.5	45.5	43.5	41	32.5	24.5		100x100	
100-600/300	30	40	60												59.5	58	57	54.5	47	40.5		100x100	

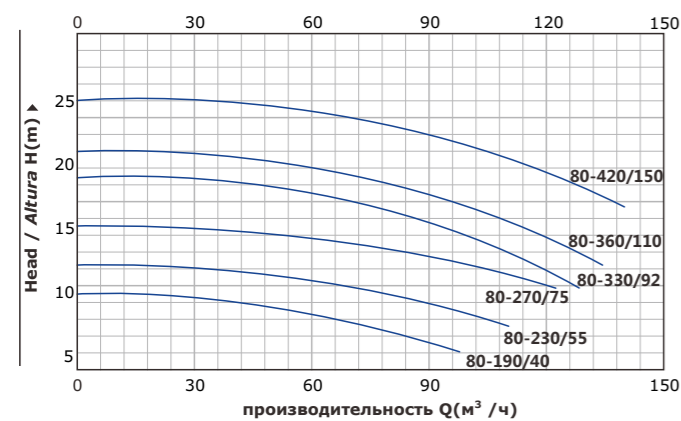
★=Рабочее колесо из нержавеющей стали

Графики гидравлических характеристик

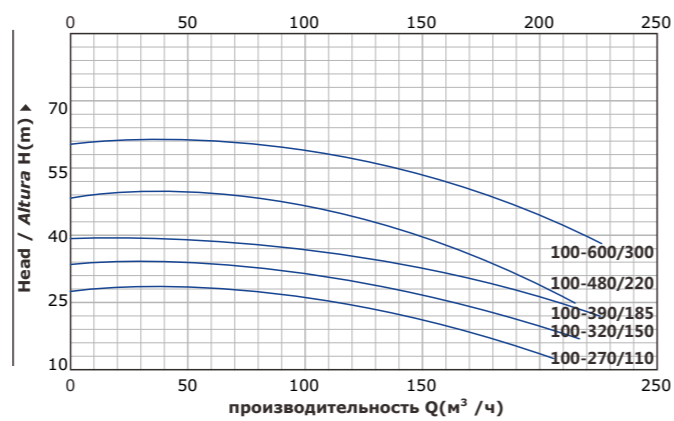
50 Гц n=2900 об/мин



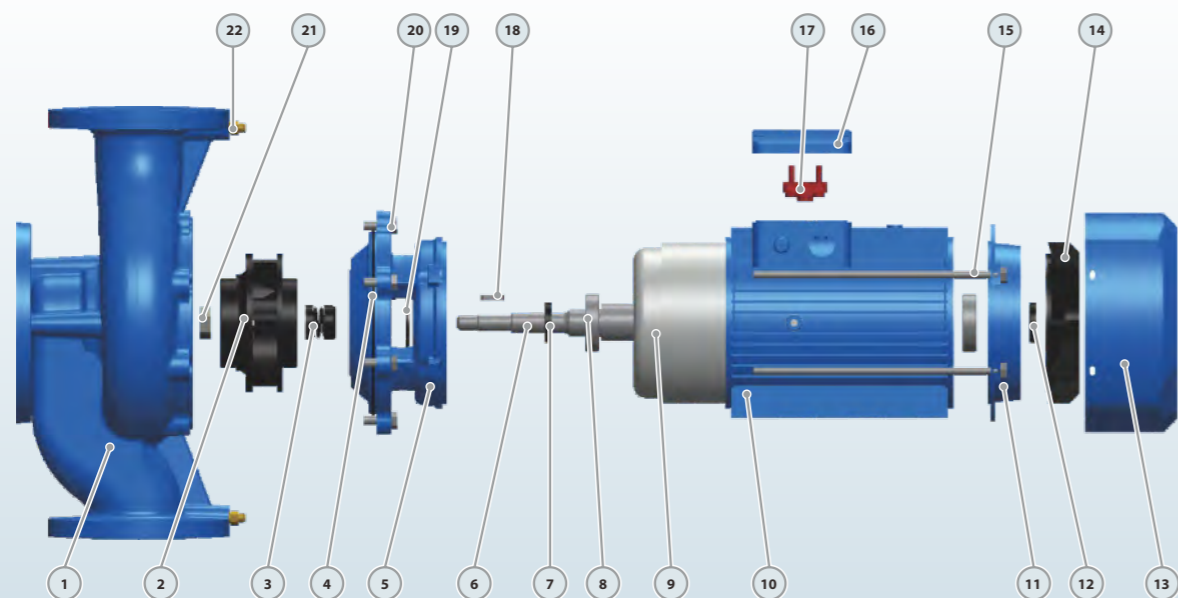
Графики гидравлических характеристик



50 Гц n=2900 об/мин

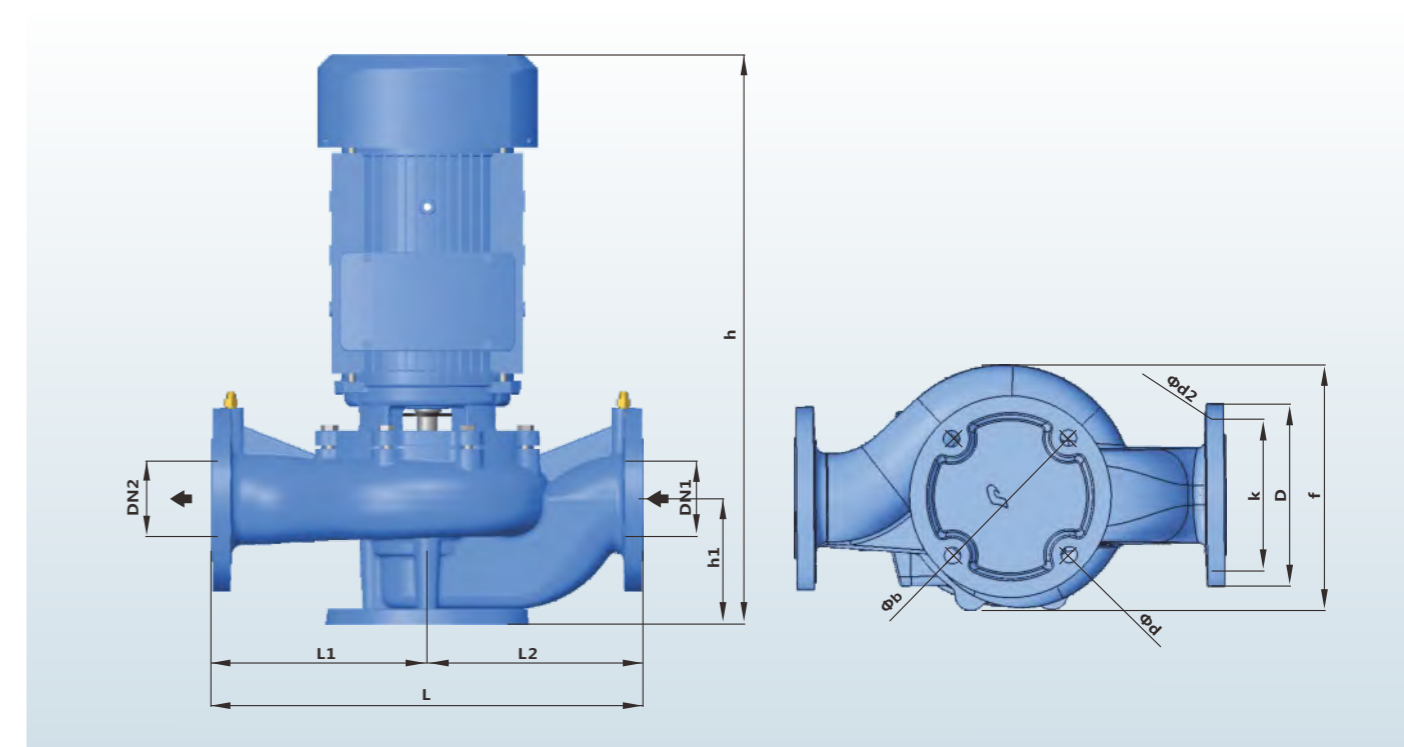


Конструкция и используемые материалы



№.	Деталь	Материал	№.	Деталь	Материал	№.	Деталь	Материал
1	корпус насоса	чугун	9	статор/ротор	кремн.сталь/медь	17	клеммный блок	пластик
2	крыльчатка	нерж.сталь/чугун	10	корпус двигателя	алюминий	18	шпонка	сталь
3	сальник	Карбит кремния/углерод/нерж.сталь	11	задняя крышка двигателя	чугун	19	дефлектор	резина
4	уплот.кольцо	резина	12	армир.сальник	резина	20	присоед.болт	сталь
5	соединение	чугун	13	крышка вентилятора	алюминий	21	гайка рабочего колеса	гальваническая сталь
6	вал	нерж.сталь	14	вентилятор	пластик	22	выпускной клапан	латунь
7	армир.сальник	резина	15	шпилька	сталь			
8	подшипник	шариковый	16	клеммная коробка	алюминий			

Размеры и вес



Модель	Габаритные размеры, мм											Кг			
	DN1	DN2	h	h1	L	b	f	d	L1	L2	D	K	d2	1~	3~
50-170/7	50	50	475	115	340	145	197	18	170	170	165	125	4*18	26	24
50-220/11	50	50	475	115	340	145	197	18	170	170	165	125	4*18	27	25
50-250/15	50	50	450	100	322	145	229	18	161	161	165	125	4*18	36	34
50-310/22	50	50	450	100	322	145	229	18	161	161	165	125	4*18	41	39
50-350/30	50	50	480	100	322	145	229	18	161	161	165	125	4*18	52	50
50-410/40	50	50	485	115	440	160	277	18	220	220	165	125	4*18	-	59
50-460/55	50	50	485	115	440	160	277	18	220	220	165	125	4*18	-	66
50-570/75	50	50	485	115	440	160	277	18	220	220	165	125	4*18	-	73
65-140/11	65	65	465	105	360	145	212	18	180	180	185	145	4*18	29	27
65-180/15	65	65	465	105	360	145	212	18	180	180	185	145	4*18	31	29
65-240/22	65	65	465	105	360	145	212	18	180	180	185	145	4*18	36	34
65-310/30	65	65	530	112	400	160	250	18	200	200	185	145	4*18	50	48
65-380/40	65	65	530	112	400	160	250	18	200	200	185	145	4*18	-	50
65-320/55	65	65	583	112	400	160	263	18	200	200	185	145	4*18	-	64
65-400/75	65	65	583	112	400	160	263	18	200	200	185	145	4*18	-	71
80-190/40	80	80	615	135	470	180	267	18	235	235	200	160	8*18	-	56
80-230/55	80	80	615	135	470	180	267	18	235	235	200	160	8*18	-	68
80-270/75	80	80	615	135	470	180	267	18	235	235	200	160	8*18	-	74
80-330/92	80	80	658	135	470	200	290	18	235	235	200	160	8*18	-	90
80-360/110	80	80	658	135	470	200	290	18	235	235	200	160	8*18	-	106
80-420/150	80	80	780	135	470	200	290	18	235	235	200	160	8*18	-	134
100-270/110	100	100	685	160	552	220	310	18	276	276	220	180	8*18	-	113
100-320/150	100	100	807	160	552	220	310	18	276	276	220	180	8*18	-	143
100-390/185	100	100	807	160	552	220	310	18	276	276	220	180	8*18	-	150
100-480/220	100	100	880	160	552	220	322	18	276	276	220	180	8*18	-	212
100-600/300	100	100	950	160	552	220	322	18	276	276	220	180	8*18	-	222